

# Instrucciones de la pirámide de succión

## QUÉ HAY EN LA CAJA

- 1 Pirámide de succión de acero inoxidable (n.º de parte 700-SP461)  
O bien
- 1 Pirámide de succión de titanio (n.º de parte 700-SP471)
- 1 Inserto de plástico poroso
- 1 Amortiguador de espuma
- 1 Bloque de fijación para encaje laminado\*

Instrucciones

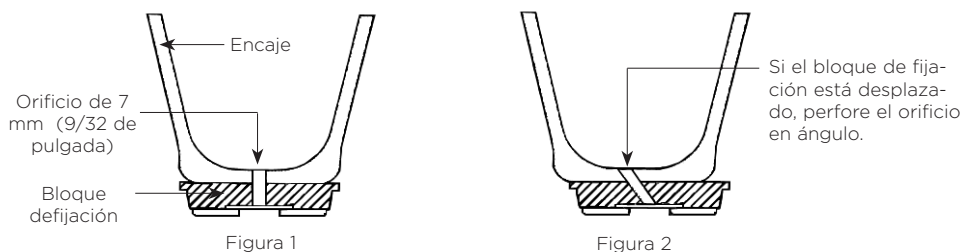
\*Se incluye solamente en el kit de pirámide de succión de acero inoxidable (700-SP460) o el kit de pirámide de succión de titanio (700-SP470)

**Nota:** La pirámide de succión debe usarse en una prótesis con un pilón hueco (no una varilla sólida) para permitir que el aire salga por la válvula.

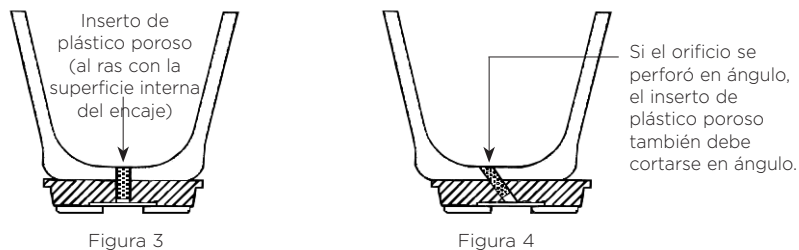
1. Fabrique un encaje transtibial con un bloque de fijación de cuatro orificios en el extremo distal. Si usa el kit de pirámide de succión, consulte las "Instrucciones de fabricación para un bloque de fijación para encaje laminado" (n.º de parte 1479).

**Nota:** Asegúrese de que el bloque de fijación de 4 orificios cuente con una superficie plana hacia la que se pueda sellar la pirámide de succión.

2. Perfore un orificio de 7 mm (9/32 de pulgada) de diámetro en el centro del encaje (figura 1). Si el bloque de fijación de 4 orificios está desplazado con respecto al encaje, perfore el orificio en ángulo del centro del bloque de fijación al centro del extremo distal del encaje (figura 2).



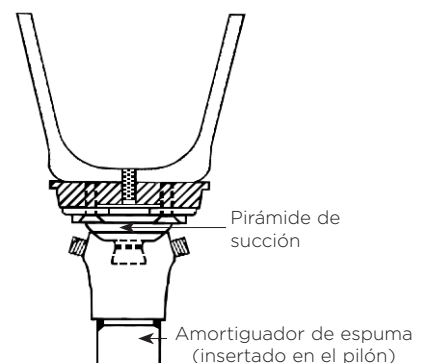
3. Para evitar que la suciedad y los residuos tapen el paso de aire, coloque el inserto de plástico poroso dentro del orificio de 7 mm (9/32 de pulgada). Asegúrese de que el inserto de plástico poroso quede al ras con la superficie interna del encaje (figura 3). Si perforó el orificio en ángulo, corte o lije el inserto de plástico poroso también en ángulo (figura 4).



4. Fije la pirámide de succión al encaje usando los tornillos de fijación y los ajustes de torque especificados por el fabricante del bloque de fijación (para el bloque de fijación del encaje laminado de WillowWood, apriete a 12 Nm o 9 libras-pie).
5. Inserte el amortiguador de espuma hacia abajo en el pilón hueco para reducir cualquier ruido de aire proveniente de la válvula y ensamble la prótesis.

**Nota:** Si usa un tubo de aluminio o un tubo Magnum de material compuesto de 30 mm de WillowWood, el inserto del tubo debe retirarse antes de insertar el amortiguador de espuma. Después vuelva a instalar el inserto del tubo y ensamble la prótesis.

6. Haga que la persona con amputación se coloque la prótesis. Saldrá aire en el momento en que la extremidad entre en el encaje.
7. Selle la parte de arriba del encaje con una manga de suspensión de WillowWood o un producto equivalente.



## GARANTÍA

La garantía de la pirámide de succión tiene validez de un año a partir de la fecha de facturación. El uso de una pirámide de succión en personas con amputación cuyo peso corporal ajustado sea superior a 115 kg (250 libras) o que realicen actividades físicas extremadamente exigentes y abusivas va en contra de las recomendaciones de WillowWood y anulará la garantía de un año. El peso corporal ajustado se define como el peso de la persona con amputación más cualquier carga que lleve consigo de forma normal o habitual. Las "actividades extremadamente exigentes y abusivas" se definen como actividades como paracaidismo, karate y judo, actividades que pudieran ocasionar lesiones en las extremidades naturales de una persona y actividades que expongan a la prótesis a agentes corrosivos como el agua salada.

## DESCARGO DE RESPONSABILIDAD DE LA GARANTÍA

WillowWood garantiza que, en el momento de la entrega, cada producto fabricado tendrá calidad profesional y estará sustancialmente libre de defectos. WILLOWWOOD NO OFRECE NINGUNA OTRA GARANTÍA, IMPLÍCITA O EXPRESA, Y NO OFRECE NINGUNA GARANTÍA DE COMERCIABILIDAD O IDONEIDAD PARA UN OBJETIVO EN PARTICULAR. Esta garantía se anulará inmediatamente en el momento en que se combinen nuestros productos con otros materiales o de tal forma que se modifique la naturaleza de nuestros productos. El único remedio es el reemplazo de los productos o el otorgamiento de crédito para los productos. La responsabilidad de WillowWood no excederá el precio de compra del producto. WillowWood no será responsable de ningún daño indirecto, incidental o consecuencial.

## RETENCIÓN DE DERECHOS DE WILLOWWOOD

WillowWood conserva todos los derechos de propiedad intelectual reflejados o incorporados en sus productos físicos, independientemente de la transferencia de los productos físicos a cualquier otra parte o partes.

# Suction Pyramid Instructions

## WHAT'S IN THE BOX

- 1 Stainless Steel Suction Pyramid (Part No. 700-SP461)  
or
- 1 Titanium Suction Pyramid (Part No. 700-SP471)
- 1 Porous Plastic Insert
- 1 Foam Muffler
- 1 Laminated Socket Attachment Block\*

Instructions

\*Included only in Stainless Steel Suction Pyramid Kit (700-SP460) or Titanium Suction Pyramid Kit (700-SP470)

**Note: The Suction Pyramid must be used in a prosthesis with a hollow pylon (not a solid rod) in order to allow air to be expelled through the valve.**

1. Fabricate a transtibial socket with a four-hole attachment block at the distal end. If using the Suction Pyramid Kit, refer to "Fabrication Instructions for the Laminated Socket Attachment Block" (PN-1479).

**Note: Make sure that the 4-hole attachment block has a flat surface for the Suction Pyramid to seal against.**

2. Drill a 7 mm (9/32") diameter hole in the center of the socket (Figure 1). If the 4-hole attachment block is offset with respect to the socket, drill the hole at an angle from the center of the Attachment Block to the center of the distal end of the socket (Figure 2).

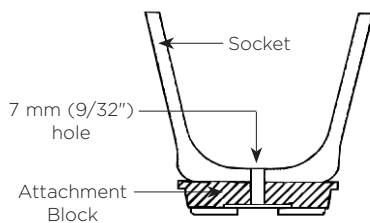


Figure 1

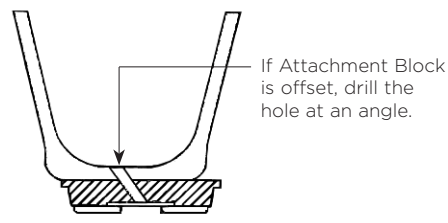


Figure 2

3. To prevent dirt and debris from clogging the airway, place the Porous Plastic Insert inside the 7 mm (9/32") hole. Make sure the Porous Plastic Insert is flush with the inner surface of the socket (Figure 3). If the hole was drilled at an angle, cut or sand the Porous Plastic Insert at an angle as well (Figure 4).

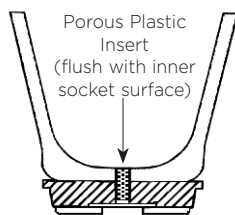


Figure 3

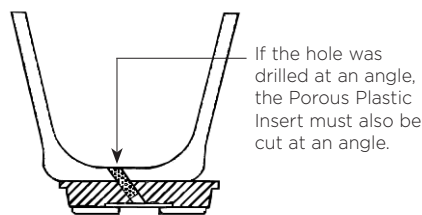
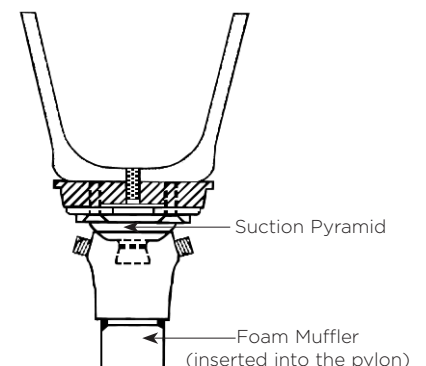


Figure 4

4. Attach the Suction Pyramid to the socket, using the attachment screws and torque settings specified by the manufacturer of the attachment block. (For WillowWood's Laminated Socket Attachment Block, tighten to 12 Nm or 9 ft-lbs.)
5. Insert the Foam Muffler down into the hollow pylon to reduce any air noise coming from the valve, and assemble the prosthesis.

**Note: If using WillowWood's 30 mm Aluminum Tube or Magnum Composite Tube, the Tube Insert must be removed prior to inserting the Foam Muffler. Then reinstall the Tube Insert and assemble the prosthesis.**

6. Have the amputee don the prosthesis. Air will be expelled as the limb enters the socket.
7. Seal the top of the socket by using a WillowWood Suspension Sleeve or equivalent.



## WARRANTY

The warranty for the Suction Pyramid is one year from date of invoice. Use of a Suction Pyramid for amputees whose adjusted body weight is greater than 250 lbs (115 kg) or who engage in extremely high and abusive activities is against WillowWood's recommendations and will void the one year warranty. Adjusted body weight is defined as the weight of the amputee plus any loads normally or routinely carried by the amputee. "Extremely high and abusive activities" are defined as activities such as skydiving, karate, and judo; activities that could result in injury to an individual's natural limbs; and activities that expose the prosthesis to corrosives such as salt water.

## WARRANTY DISCLAIMER

WillowWood warrants that each product manufactured will, at the time of delivery, be of workmanlike quality and substantially free of defects. WILLOWWOOD MAKES NO OTHER WARRANTY, IMPLIED, OR EXPRESSED, AND MAKES NO WARRANTY OF MERCHANTABILITY OR FITNESS FOR A PARTICULAR PURPOSE. This warranty shall terminate immediately upon an action to combine our products with other materials or in any manner to change the nature of our products. The sole remedy is replacement of the products or credit for the products. WillowWood's liability shall not exceed the purchase price of the product. WillowWood shall not be liable for any indirect, incidental, or consequential damage.

## WILLOWWOOD RETENTION OF RIGHTS

WillowWood retains all intellectual property rights reflected or incorporated in its physical products, regardless of the transfer of the physical products to another party or parties.

**WillowWood**

The Ohio Willow Wood Company  
15441 Scioto Darby Road  
Mt. Sterling, OH 43143  
phone 740.869.3377 / 800.848.4930  
fax 740.869.4374 www.willowwoodco.com



Ohio Willow Wood Company B.V.  
Keizersgracht 62/64  
1015 CS Amsterdam  
The Netherlands  
Patent www.willowwoodco.com/education-and-resources/patents

